



ООО «Холдинг Гефест»

197342, г. Санкт-Петербург, ул. Сердобольская, д. 65, литера "А"
Тел./факс (812) 600-69-11

www.gefest-spb.ru

Техподдержка: support@gefest-spb.ru



Сертификат соответствия ЕАЭС RU С-RU.ПБ97.В.00455/23

Ороситель спринклерный (дренчерный) водяной и пенный специальный «Аква-Гефест»

Паспорт

С(Д)УS0-РВ(Н)о(д)1,91-R1/P57(68, 79, 93).B2-«Аква-Гефест»

1 НАЗНАЧЕНИЕ

Ороситель повышенной производительности предназначен для разбрызгивания огнетушащего вещества: воды, водяных растворов и пены низкой кратности из водного раствора пенообразователя (концентрации 1, 3, 6 %) и распределения его по защищаемой площади с целью тушения очагов пожара или их локализации. Применяется для защиты складов с высокостеллажным хранением грузов выше 5,5 м, а также защиты помещений в соответствии с требованиями СП 485.1311500.2020. Ороситель выпускается с монтажным расположением: поток ОТВ направлен вверх (В) и поток ОТВ направлен вниз (Н).

2 ТЕХНИЧЕСКИЕ ХАРАКТЕРИСТИКИ

Таблица 2.1

№ п/п	Наименование параметров	Значение для оросителей с диаметром выходного отверстия, мм
		24
1.	Диапазон рабочего давления, МПа Для воды: Для пены:	0,1–1,0 0,15–1,0
2.	Защищаемая площадь при высоте установки оросителя над орошаемой поверхностью 2,5 м, м ² , не менее	9,6
3.	Коэффициент производительности, дм ³ / (с×10×МПа ^{0,5})	1,91
4.	Интенсивность орошения при высоте установки оросителя над орошаемой поверхностью 2,5 м и давлении для воды 0,1 (0,3) МПа; для пены 0,15(0,3) МПа, дм ³ /с·м ² , не менее – Положение розетки вниз Вода Пена – Положение розетки вверх Вода Пена	0,48 (0,90) 0,50 (0,90) 0,60 (1,00) 0,77 (1,00)
*5.	Номинальная температура срабатывания спринклерных оросителей, °С	57±3, 68±3, 79±3, 93±3
*6.	Маркировочный цвет жидкости в стеклянной колбе спринклерных оросителей	оранжевый для 57°С, красный для 68°С, жёлтый для 79°С, зеленый для 93°С
*7.	Коэффициент тепловой инерционности, (м·с) ^{0,5} с колбой 3 мм, не более	32

8.	Габаритные размеры, мм, не более	
	– Положение розеткой вниз	90 x 55
	– Положение розеткой вверх	90 x 75
9.	Масса, кг, не более	0,3
10.	Присоединительная резьба	R1
11.	K – фактор, GPM/PSI ^{1/2} (LPM/bar ^{1/2})	25 (363)

* - для спринклерного оросителя.

По устойчивости к климатическим воздействиям окружающей среды ороситель соответствует исполнению В, категории размещения 2 по ГОСТ 15150 с предельным значением температуры воздуха от минус 50 до плюс 45°С.

3 КОМПЛЕКТНОСТЬ

Комплектность поставки представлена в таблице 3.1.

Таблица 3.1

Обозначение	Наименование	Количество
КФСТ.423219.084	С(Д)УS0-РВ(Н)о(д)1,91-R1/P57(68, 79, 93).В2-«Аква-Гефест»	По заявке
КФСТ.423219.084 ПС	Паспорт	1 на упаковку
КФСТ.764432.007	Ключ ОСПП	По заявке

Запись условного обозначения оросителей в соответствии с ГОСТ Р 51043-2002. Ороситель выпускается без покрытия (буква «о» перед значением коэффициента производительности) и с декоративным покрытием («д» - при заказе указать никелированный, белый или номер по каталогу RAL).

4 УКАЗАНИЕ МЕР БЕЗОПАСНОСТИ

Работы, связанные с монтажом и эксплуатацией оросителя, должны проводиться персоналом, имеющим право на проведение работ с изделиями трубопроводной арматуры, работающими под давлением, изучившим настоящий паспорт на данное изделие и при соблюдении требований ГОСТ 12.2.003-91.

5 МОНТАЖ

Перед монтажом необходимо провести визуальный осмотр: на наличие маркировки; на отсутствие разрушения колбы или трещин в колбе и утечки из нее жидкости (для спринклерных оросителей); на отсутствие механических повреждений розетки, дужек корпуса и присоединительной резьбы; на отсутствие засорения проточной части.

На распределительном трубопроводе просверлить отверстия в местах, указанных в проекте, приварить муфты, ввернуть в них оросители ключом (Ключ ОСПП) с усилием затяжки 13 - 27 Нм. Для оросителей герметичность соединения обеспечивается с помощью уплотнительного материала (лен сантехнический чесаный, лента ФУМ, анаэробные герметики). В случае обнаружения капель воды по месту соединения оросителя с муфтой (фитингом) при проведении гидравлических испытаний трубопроводов с установленными оросителями следует повернуть ороситель на ¼ оборота.

Внимание! Во избежание механических повреждений при затяжке оросителей на распределительном трубопроводе следует проводить работы ключом (ключ ОСПП).

6 ГАРАНТИИ ИЗГОТОВИТЕЛЯ

Изготовитель гарантирует безотказную работу оросителя в течение 12 месяцев со дня продажи заказчику, но не более 24 месяцев при соблюдении условий транспортирования, хранения, монтажа и эксплуатации.

В течение гарантийного срока изготовитель бесплатно устраняет дефекты в кратчайшие возможные сроки. Изготовитель имеет право снять гарантию в случаях вандализма и иных форс-мажорных обстоятельствах (пожар, наводнение, иные стихийные бедствия). О наличии на объекте условий для прекращения обязательств по гарантийному ремонту обслуживающая организация должна своевременно проинформировать организацию-поставщика оборудования и организацию, являющуюся фактическим владельцем оборудования.

Срок службы оросителя не менее 10 лет со дня ввода в эксплуатацию. По истечении срока изделие рекомендуется заменить.

Изделие неразборное, неремонтируемое.
Изготовитель оставляет за собой право на внесение изменений в конструкцию, не ухудшающих технические характеристики изделия.

7 СВЕДЕНИЯ О РЕКЛАМАЦИЯХ

При выявлении неисправностей в изделии необходимо составить рекламационный акт, в котором должны быть указаны дата изготовления изделия, дата ввода в эксплуатацию и описана причина неисправности.

Изделие вместе с актом следует направлять в организацию, продавшую его, или по адресу:

197342, г. Санкт-Петербург, ул. Сердобольская, д. 65, литера "А"

ГК "Гефест", E-mail: support@gefest-spb.ru, телефон: 8-(812)-600-69-11

8 СВЕДЕНИЯ О КОНСЕРВАЦИИ, УПАКОВКЕ И ТРАНСПОРТИРОВКЕ

Транспортировать упакованными в ящиках в крытых транспортных средствах любого вида на любые расстояния в соответствии с правилами, действующими на данный вид транспорта.

Хранить при температуре от минус 50 °С до плюс 45 °С в условиях, исключающих прямое воздействие атмосферных осадков.

При транспортировании в районы Крайнего Севера и труднодоступные районы должны соблюдаться требования ГОСТ 15846.

9 СВИДЕТЕЛЬСТВО О ПРИЕМКЕ

Оросители спринклерные (дренчерные) водяные и пенные специальные «Аква – Гефест»

С(Д)УS0-РВ(Н)о(д)1,91-Р1/Р57(68, 79, 93).В2-«Аква-Гефест»,

(нужные значения обвести)

покрытие – никель, белый, _____ *(нужные значения обвести или вписать)*

партия № _____ соответствуют требованиям ТУ 28.99.52-024-98632430-2018 и признаны годными к эксплуатации.

М.п.

Дата выпуска _____

Подпись лица, ответственного за приемку _____

10 СВИДЕТЕЛЬСТВО О ВВОДЕ ИЗДЕЛИЯ В ЭКСПЛУАТАЦИЮ

Оросители спринклерные (дренчерные) водяные и пенные специальные «Аква – Гефест»

С(Д)УS0-РВ(Н)о(д)1,91-Р1/Р57(68, 79, 93).В2-«Аква-Гефест»,

(нужные значения обвести)

покрытие – никель, белый, _____ *(нужные значения обвести или вписать)*

партия № _____ введены в эксплуатацию.

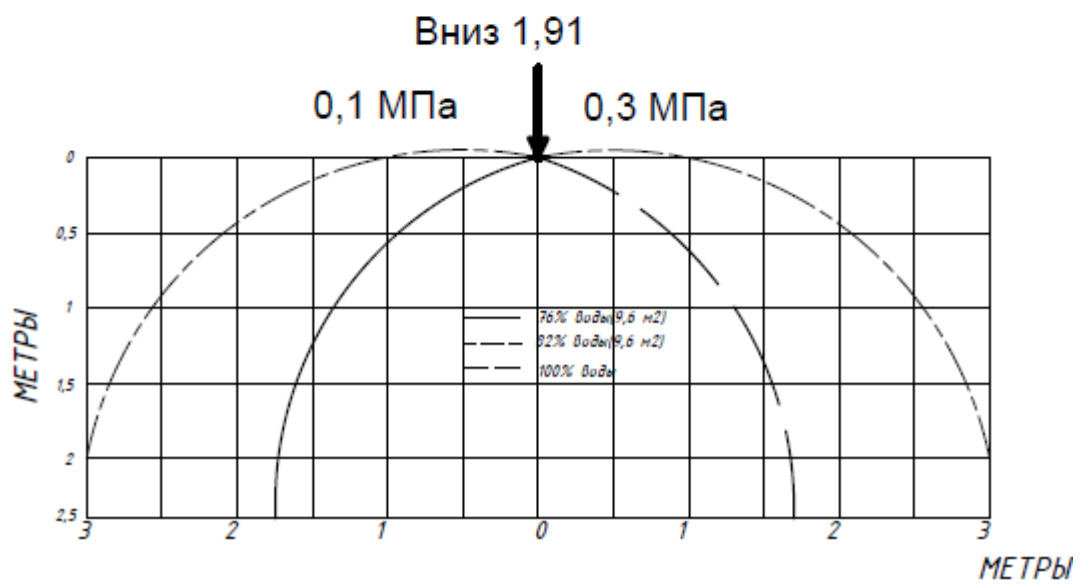
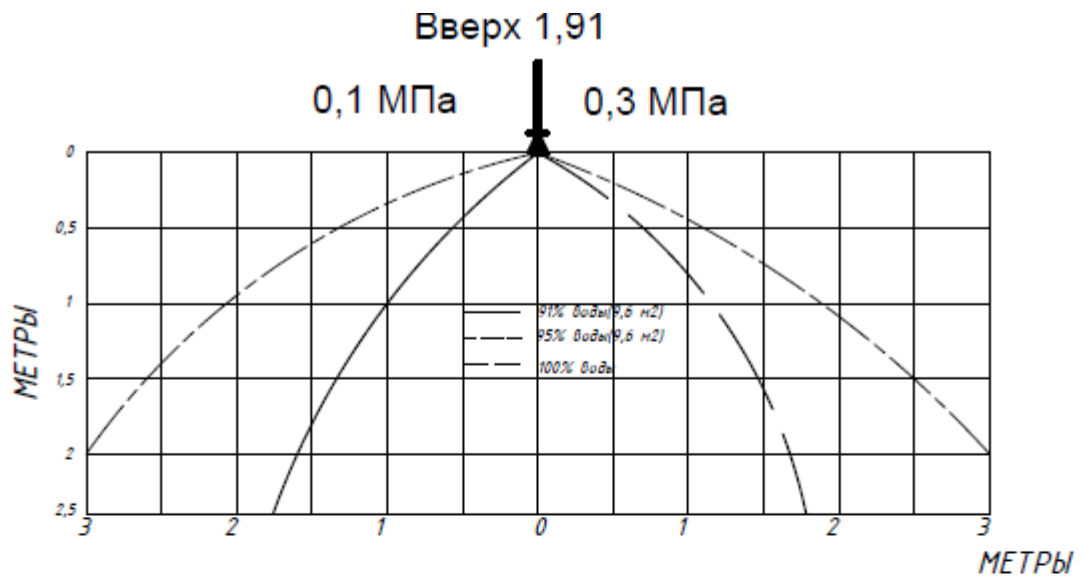
М.п.

Дата ввода в эксплуатацию _____

Подпись лица, ответственного за эксплуатацию _____

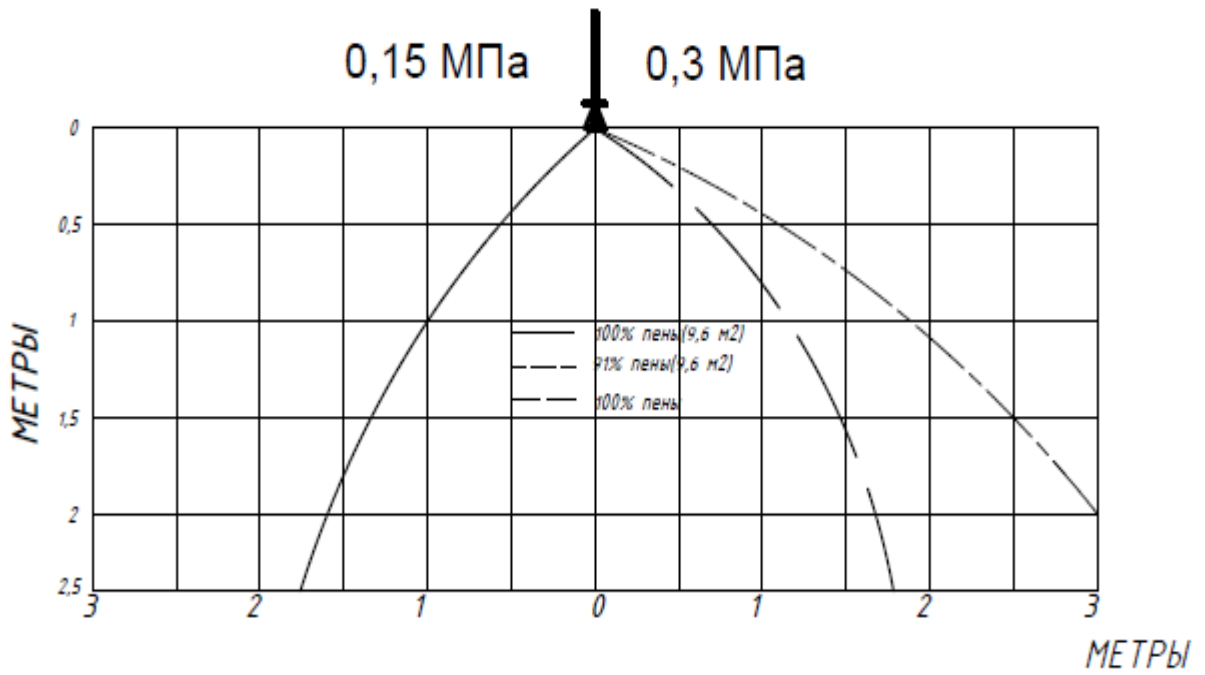
Эпюры интенсивности орошения

Вода

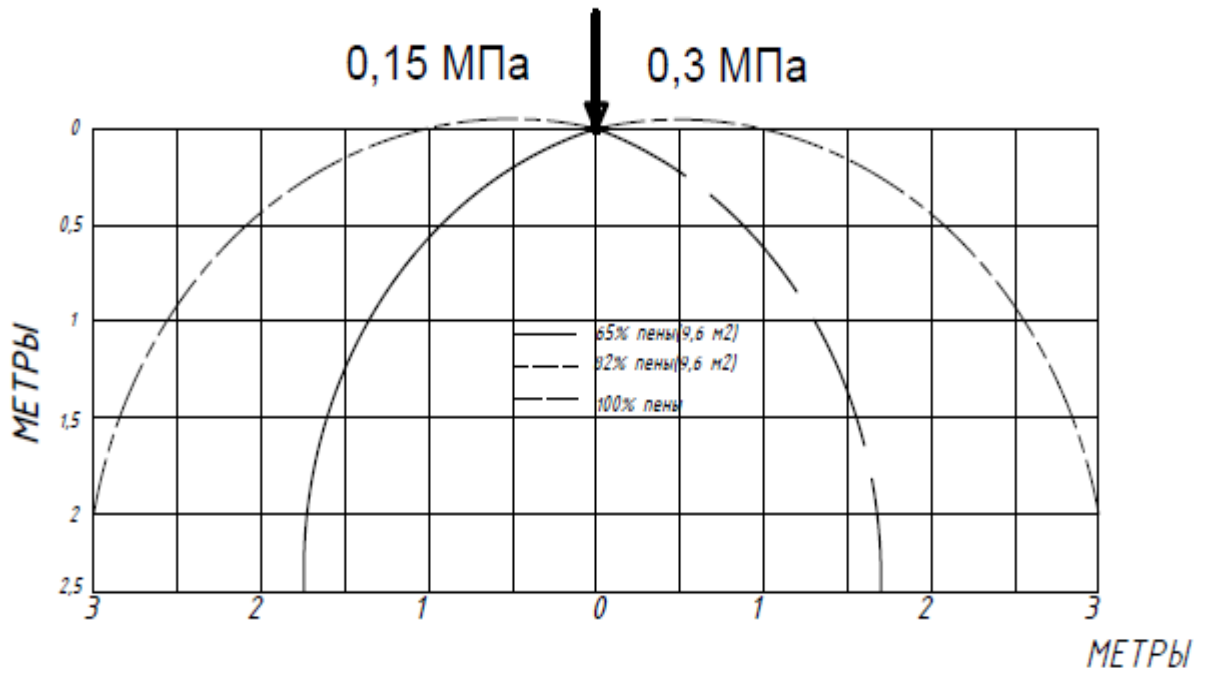


Пена

Вверх 1,91

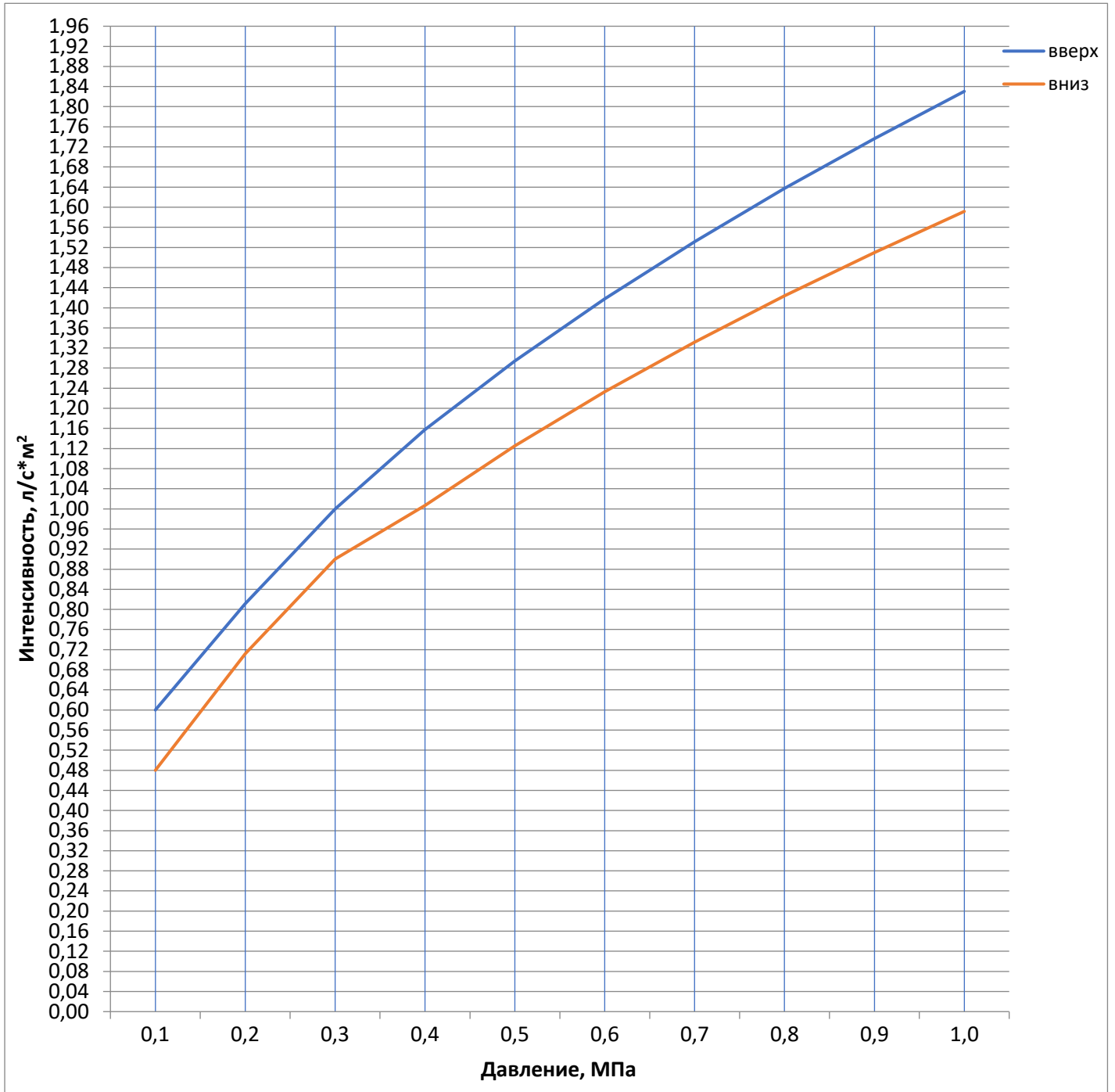


Вниз 1,91



**Графики зависимости интенсивности орошения от давления для оросителей специальных для высоты
2,5 м и площади 9,6 м²**

Вода



Пена

